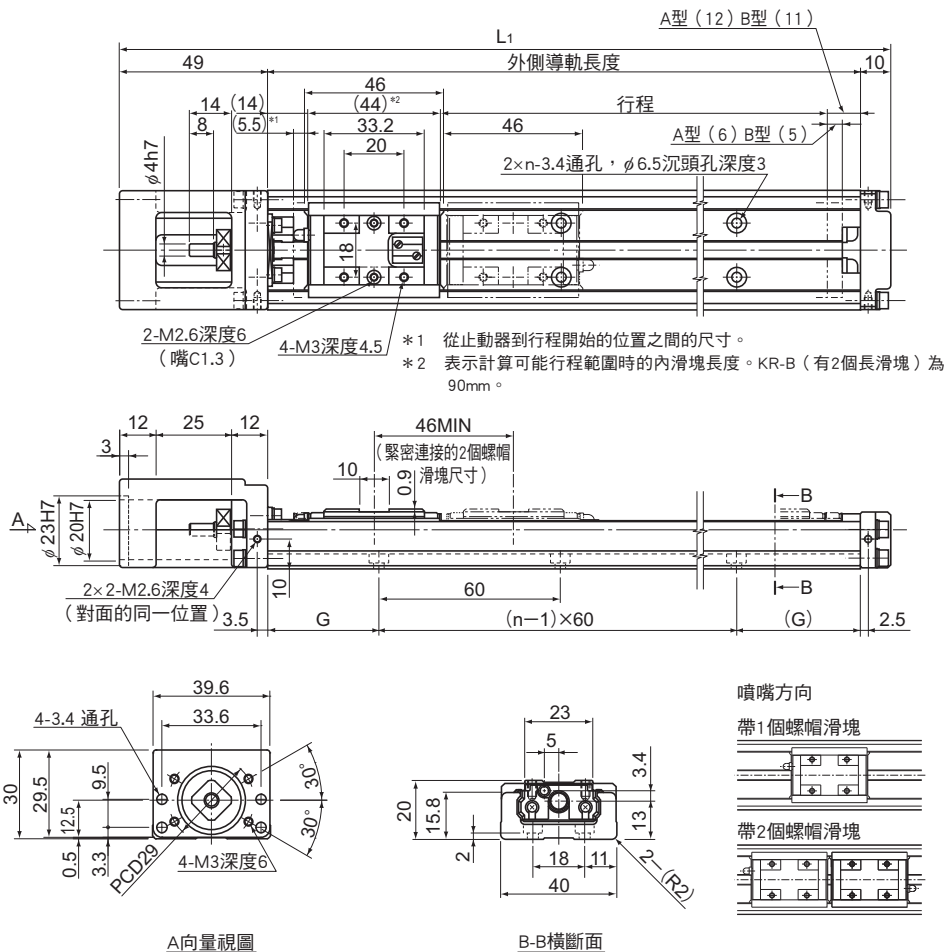


KR20標準型

KR20□□A型(帶1個長形螺帽滑塊)

KR20□□B型(帶2個長形螺帽滑塊)

關於型號組成,請參閱**圖2-106**。



行程 (mm) (止動器跟止動器之間的行程)		外側導軌長度 (mm)	總長度 L1(mm)	G (mm)	n	本體總質量(kg)	
A型	B型*					A型	B型
30 (41.5)	—	100	159	20	2	0.48	—
80 (91.5)	35 (45.5)	150	209	15	3	0.61	0.69
130 (141.5)	85 (95.5)	200	259	40	3	0.75	0.83

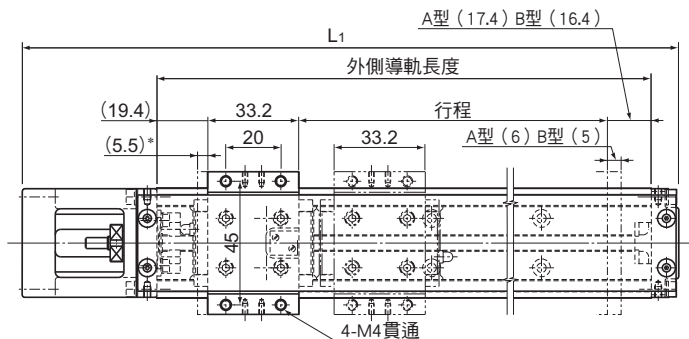
*2個內滑塊靠緊使用時的數值。

KR20型 (帶防塵蓋)

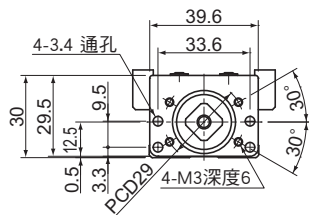
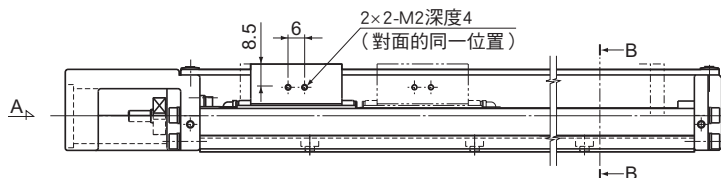
KR20□□A型(帶1個長形螺帽滑塊)

KR20□□B型(帶2個長形螺帽滑塊)

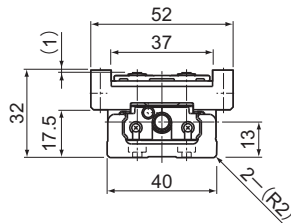
關於型號組成,請參閱 **A2-106**。



* 從止動器到行程開始的位置之間的尺寸。



A-A向量視圖



B-B橫斷面

行程 (mm) (止動器跟止動器之間的行程)		外側導軌長度 (mm)	總長度 L_1 (mm)	本體總質量(kg)	
A型	B型*			A型	B型
30 (41.5)	—	100	159	0.56	—
80 (91.5)	35 (45.5)	150	209	0.71	0.84
130 (141.5)	85 (95.5)	200	259	0.85	0.98

* 2個內滑塊靠緊使用時的數值。